




Smart Tauchcomputer

• INHALT

1. EINLEITUNG	3		
1.1. GLOSSAR	3	3.2.5. SCHWACHE BATTERIE	12
1.2. BETRIEBSMODI	4	3.3. ANGEZEIGTE INFORMATIONEN	12
1.3. SELBST AUSWECHSELBARE BATTERIE	4	3.4. NACH DEM TAUCHGANG	13
1.4. VERBINDUNG ZWISCHEN SMART UND EINEM PC BZW. MAC HERSTELLEN	4	3.5. TAUCHGÄNGE MIT MEHR ALS EINEM GEMISCH	13
1.5. TASTENBEDIENUNG	4	3.5.1. EINSTELLUNGEN FÜR ZWEI GASE	14
1.6. UHR-DISPLAY	6	3.5.2. GASWECHSEL	14
2. MENÜS, EINSTELLUNGEN UND FUNKTIONEN	6	3.5.3. BESONDERE SITUATIONEN	14
2.1. CHRONO (STOPPUHR)	6	3.5.3.1. ZURÜCKWECHSELN AUF EIN GAS MIT NIEDRIGEREM SAUERSTOFFANTEIL	14
2.2. PRE DIVE (VOR DEM TAUCHGANG)	6	3.5.3.2. NACH EINEM GASWECHSEL TIEFER ALS MOD ABTAUCHEN	14
2.3. MODE (MODUS)	6	3.6. BOTTOM TIMER (TIEFENMESSER) MODUS	14
2.4. SET (EINSTELLUNGEN)	7	3.6.1. TIEFENMESSERMODUS BEI TAUCHFEHLERN	15
2.4.1. SET DIVE (TAUCHGANGSEINSTELLUNGEN)	8	3.7. FREITAUCHMODUS	15
2.4.1.1. LGHT (DISPLAYBELEUCHTUNG)	8	3.7.1. EINSTELLUNGEN	15
2.4.1.2. P FCT (P-FAKTOR)	8	3.7.2. DER SMART BEIM FREITAUCHEN	15
2.4.1.3. ALT (HÖHENLAGE)	8	3.7.2.1. AUFTAUCHEN ZWISCHEN DEN TAUCHGÄNGEN	15
2.4.1.4. WATR (WASSER)	8	3.7.3. LOGBUCH IM FREITAUCHMODUS	16
2.4.1.5. UN:TS (MASSEINHEITEN)	9	4. PFLEGE DES SMART	16
2.4.1.6. FAST (UNKONTROLLIERTER AUFSTIEG)	9	4.1. TECHNISCHE DATEN	16
2.4.1.7. ALRM (WARNTÖNE)	9	4.2. WARTUNG	16
2.4.1.8. ERASE (SÄTTIGUNG LÖSCHEN)	9	4.2.1. AUSWECHSELN DER BATTERIE IM SMART	16
2.4.1.9. DEEP	9	4.3. GARANTIE	17
2.4.2. SET TIME (UHRZEIT EINSTELLEN)	9	4.4. GARANTIEAUSSCHLÜSSE	18
2.5. LOG (LOGBUCH)	9	4.5. SERIENNUMMER	18
2.6. PLAN (TAUCHGANGSPLANUNG)	10	5. ENTSORGEN DES GERÄTES	18
2.7. PC	10		
2.8. INFO	10		
3. TAUCHEN MIT DEM SMART	10		
3.1. EIN PAAR WORTE ÜBER NITROX	10		
3.2. WARNMELDUNGEN	11		
3.2.1. AUFSTIEGSGESCHWINDIGKEIT	11		
3.2.2. MOD/PPD ₂	11		
3.2.3. CNS = 75%	11		
3.2.4. UNTERLASSENER DEKOMPRESSIONSSTOPP	11		
3.2.4.1. MODUS „MISSACHTEN DER DEKOMPRESSIONSPFLICHT“	12		

• 1. EINLEITUNG

1.1. GLOSSAR

SLOW DOWN!	Symbol für einen unkontrollierten Aufstieg
	Symbol für einen Dekompressionsfehler (unterlassener Dekompressionsstopp)
ASC:	„Ascent“ - Gesamtaufstiegsdauer. Die Zeit, die benötigt wird, um bei einem dekompensationspflichtigen Tauchgang von der aktuellen Tiefe zur Oberfläche aufzusteigen, einschließlich aller Dekompressionsstopps und ausgehend von einer Aufstiegs geschwindigkeit von 10 m/min.
AVG:	„Average depth“ - durchschnittliche Tiefe, berechnet vom Beginn des Tauchgangs an.
CNS:	„Central Nervous System“ - zentrales Nervensystem. Der CNS%-Wert wird benutzt, um die Sauerstofftoxizität quantitativ auszudrücken.
DESAT:	„Desaturation time“ - Entsättigungsdauer. Die Zeit, die der Körper benötigt, um den während des Tauchgangs aufgenommenen Stickstoff wieder abzugeben.
Gas switching:	Der Vorgang, von einem Atemgas auf ein anderes zu wechseln.
Max depth:	Während des Tauchgangs erreichte Maximaltiefe.
MOD:	„Maximum Operating Depth“ - maximal zulässige Tiefe. Auf dieser Tiefe erreicht der Sauerstoffpartialdruck (ppO_2) den maximal zulässigen Wert ($ppO_{2,max}$). Auf größeren Tiefen als der MOD ist der Taucher gefährlichen ppO_2 -Werten ausgesetzt.
Multigas:	Bezeichnet einen Tauchgang, bei dem mehr als ein Atemgas verwendet wird (Luft und/oder Nitrox).
Nitrox:	Ein Atemgemisch aus Sauerstoff und Stickstoff, mit einer Sauerstoffkonzentration von 22 % oder mehr.
NO FLY / ✘:	Flugverbot. Die Zeit, die ein Taucher mindestens warten sollte, ehe er ein Flugzeug nimmt oder sich auf eine Höhenlage begibt.
No deco time:	Nullzeit. So lange können Sie noch auf der aktuellen Tiefe bleiben und direkt zur Oberfläche aufsteigen, ohne zwingend Dekompressionsstopps durchführen zu müssen.
O₂:	Sauerstoff
O₂%:	Prozentualer Sauerstoffanteil, den der Computer für alle Berechnungen verwendet.
P Factor:	Personalisierungs-Faktor. Erlaubt dem Taucher, zwischen dem Standard-Dekompressions-Algorithmus (P0) und zwei zunehmend konservativeren (P1, P2) zu wählen.
ppO₂:	Sauerstoffpartialdruck. Der anteilige Druck des Sauerstoffs im Atemgas. Der Partialdruck ist von der Tiefe und vom Sauerstoffanteil abhängig. Ein ppO_2 von über 1,6 bar gilt als gefährlich.
ppO_{2,max}:	Der maximal zulässige ppO_2 -Wert. Zusammen mit der Sauerstoffkonzentration ergibt sich daraus die MOD.
Switch:	Die Tiefe, auf der ein Taucher im Multigas-Modus plant, auf ein Atemgas mit höherer Sauerstoffkonzentration zu wechseln.
SURF INT:	„Surface interval“ - Oberflächenpause zwischen zwei im Logbuch gespeicherten Tauchgängen.

1.2. BETRIEBSMODI

Die Funktionen des Smart Tauchcomputers können, dem jeweiligen Betriebsmodus entsprechend, in zwei Kategorien eingeteilt werden:

- **Uhr-Modus:** Der Smart ist trocken und an der Oberfläche. In diesem Modus können Sie ihn als normale Armbanduhr benutzen. Außerdem können Sie Einstellungen ändern, das Logbuch einsehen, einen Tauchgang planen, die Restsättigungszeit nach einem Tauchgang sehen, Daten auf einen PC laden und vieles mehr;
- **Tauchgangsmodus:** Der Smart überwacht Tiefe, Zeit und Temperatur und führt Dekompressionsberechnungen durch. Der Tauchgangsmodus selbst wird in vier Untergruppen unterteilt:
 - **Vor dem Tauchgang:** Der Smart ist an der Oberfläche, überwacht aber aktiv den Umgebungsdruck, sodass er mit der Berechnung des Tauchgangs augenblicklich beginnen kann, sobald eine Tiefe von über 1,2 m erreicht wird;
 - **Tauchgang**
 - **Erreichen der Oberfläche:** Der Smart befindet sich am Ende eines Tauchgangs an der Oberfläche, die Berechnung der Tauchzeit ist angehalten, wird aber, wenn innerhalb von drei Minuten wieder abgetaucht wird, einschließlich der an der Oberfläche verbrachten Zeit wieder fortgesetzt.
 - **Nach dem Tauchgang:** Nach drei Minuten im Modus „Erreichen der Oberfläche“ schließt der Smart das Logbuch und zeigt die Restsättigungszeit, die Dauer des Flugverbots und der Oberflächenpause an. Diese Anzeige bleibt so lange sichtbar, bis sowohl die Restsättigungszeit als auch das Flugverbot auf null zurückgegangen sind.

1.3. SELBST AUSWECHSELBARE BATTERIE

Der Smart hat eine CR2430 Batterie, die Sie selbst auswechseln können. Bitte beachten Sie hierzu die Anleitung in Kapitel 4.2.1. Hochwertige Batterien sollten, je nach Wassertemperatur und Verwendung der Displaybeleuchtung, für etwa 200 - 300 Tauchgänge im Laufe von zwei Jahren reichen. Tauchgänge in kaltem Wasser, Displaybeleuchtung und Signaltöne verkürzen die Lebensdauer der Batterie. Weitere Informationen über die Lebensdauer der Batterie finden Sie in Abschnitt 4.1.

Die Batterieanzeige auf dem Display informiert Sie über den Ladezustand. Es gibt folgende drei Möglichkeiten:

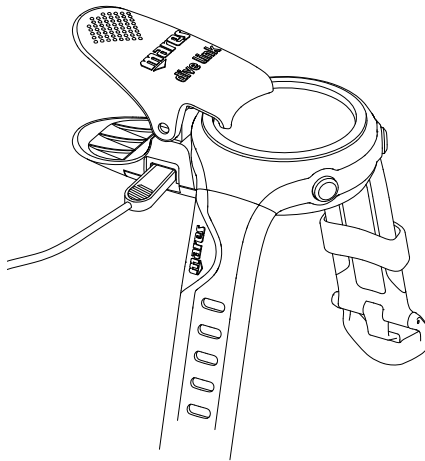
- Das Batteriesymbol ist in den Modi „vor dem Tauchgang“ und „Tauchgang“ nicht sichtbar: Die verbleibende Batteriespannung ist zum Tauchen ausreichend;
- Stetige Anzeige des Batteriesymbols („vor dem Tauchgang“ und „Tauchgang“): Die Batterie reicht noch für einige Tauchgänge, Sie sollten sie aber bei nächster Gelegenheit austauschen;
- Blinkendes Batteriesymbol: Die Batteriespannung reicht nicht mehr zum Tauchen. Wenn dies während eines Tauchgangs passiert, dürfen Sie mit dieser

Batterie keinen weiteren Tauchgang mehr durchführen. Blinkt das Batteriesymbol bereits an der Oberfläche, arbeitet der Smart nicht mehr als Tauchcomputer und schaltet sich nach dem Abtauchen nicht ein.

Den genauen Ladezustand können Sie auf der „INFO“ Seite ablesen (siehe Abschnitt 2.8).

1.4. VERBINDUNG ZWISCHEN SMART UND EINEM PC BZW. MAC HERSTELLEN

Um eine Verbindung zwischen dem Smart und einem PC oder Macintosh Computer herzustellen, verwenden Sie bitte die als Zubehör erhältliche Klammer und das USB-Kabel. Um Tauchgänge auf einen PC zu übertragen, benötigen Sie die Software „Dive Organizer“, für einen Mac die Software „Divers' Diary“. Beide Programme können Sie auf www.mares.com herunterladen.



1.5. TASTENBEDIENUNG

Der Smart hat 2 Tasten, bezeichnet mit **up/enter** und **down/esc**. Die Tasten werden entweder kurz gedrückt, um eine der Funktionen up (nach oben) bzw. down (nach unten) oder eine Sekunde lang gedrückt gehalten, um eine andere Funktion (enter bzw. esc) auszulösen. Im Rest dieser Bedienungsanleitung werden wir die Tasten als obere und untere Taste bezeichnen.

An der Oberfläche blättert kurzes Drücken einer der Tasten durch Menüs, Einstellungen und Werte. Gedrückthalten der oberen Taste öffnet ein Menü bzw. bestätigt eine Einstellung. Gedrückthalten der unteren Taste schließt ein Menü bzw. schaltet ein Level zurück.

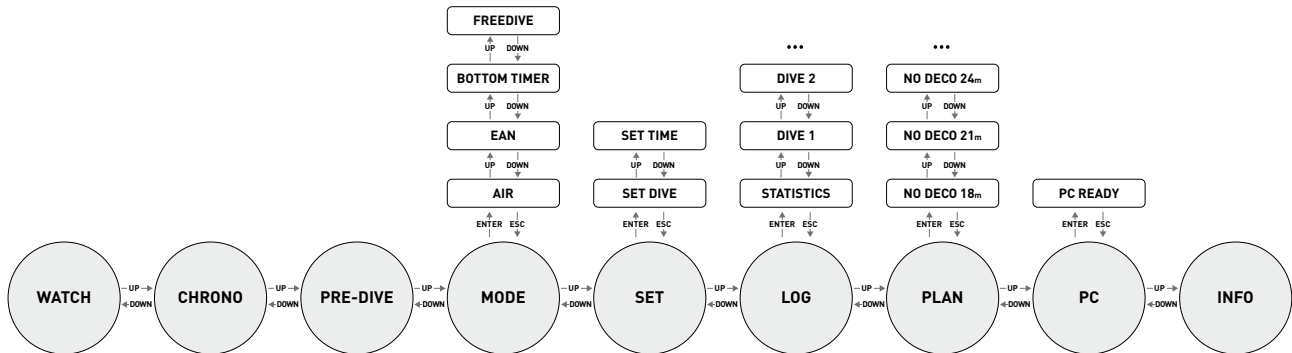
Während des Tauchgangs verändert sich durch Drücken der oberen Taste die Anzeige in der oberen Zeile (Tiefendaten), Drücken der unteren Taste verändert die Anzeige in der unteren rechten Displayecke. Wird im Tauchgangsmodus das Hauptdisplay angezeigt, können Sie durch Gedrückthalten der unteren Taste (☑) die Displaybeleuchtung einschalten.

Nachfolgend sehen Sie eine Übersicht über die Tastenfunktionen an der Oberfläche und während des Tauchgangs.

	KURZ DRÜCKEN	GEDRÜCKT HALTEN
UHR	Nach oben rollen oder um 1 erhöhen	Untermenü öffnen oder eine Einstellung bestätigen
TAUCHGANG	Andere Anzeige in oberer Zeile	Stoppuhr zurücksetzen (im Multigas-Modus: - Gaswechsel aktivieren - Gaswechsel bestätigen)
UHR	Nach unten rollen oder um 1 senken	Bei Anzeige der Uhrzeit: Displaybeleuchtung In allen anderen Modi: ein Level zurück
TAUCHGANG	Andere Anzeige in unterer Zeile	Displaybeleuchtung

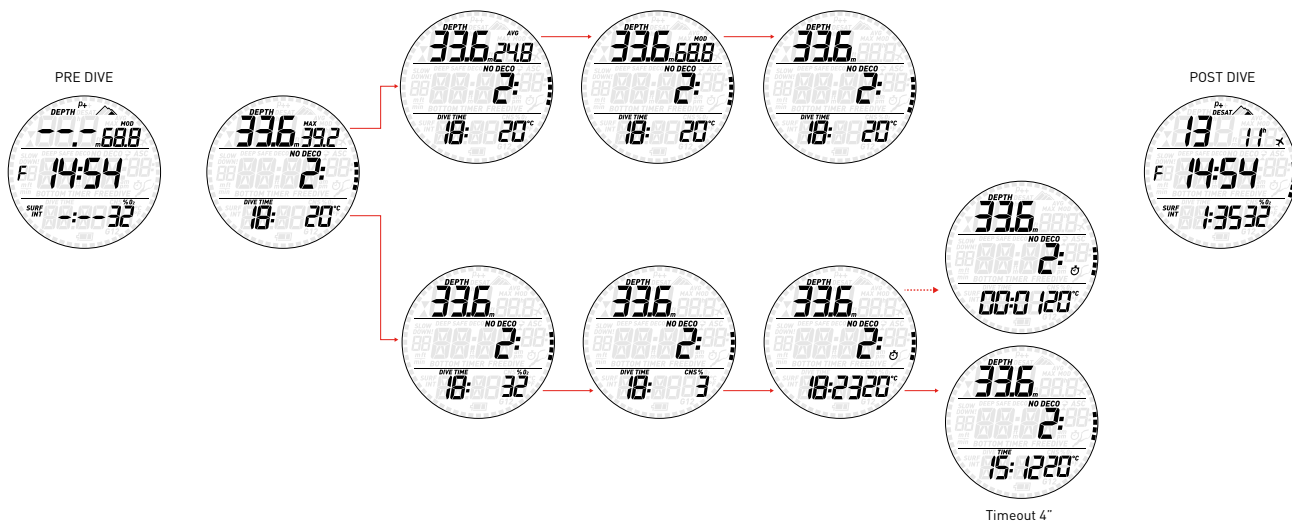
OBERFLÄCHENMODUS

- kurz drücken
- ⇨ gedrückt halten



TAUCHGANGSMODUS

- kurz drücken
- ⇨ gedrückt halten



1.6. UHR-DISPLAY

Das Uhr-Display ist die „Start-Seite“ des Smart. In diesem Modus sehen Sie in der Mitte des Displays die Uhrzeit. Durch Drücken der unteren Taste können Sie sich in der unteren Zeile Datum, Temperatur, Sekunden, Weckzeit und eine zweite Zeitzone anzeigen lassen. Bitte beachten Sie, dass die Temperaturangabe von Ihrer Körperwärme beeinflusst wird, wenn Sie die Uhr tragen. Ein rund um das Display zu- bzw. abnehmender Ring aus 60 Punkten dient als Sekundenanzeige.

Während die Weckzeit angezeigt wird, können Sie den Wecker auf **on** bzw. **off** (ein- oder ausschalten), indem Sie die obere Taste gedrückt halten.



Während die zweite Zeitzone angezeigt wird, können Sie die Anzeige von Hauptzeit und zweiter Zeitzone tauschen, indem Sie die obere Taste gedrückt halten.



• 2. MENÜS, EINSTELLUNGEN UND FUNKTIONEN

Dieses Kapitel beschreibt detailliert alle Menüs, Einstellungen und Funktionen des Smart Tauchcomputers.

Von der Uhrzeit-Anzeige aus können Sie durch Drücken der oberen Taste durch die folgende Menüfolge blättern (sobald Sie in die Menüabfolge geschaltet haben, können Sie mit der unteren Taste in umgekehrter Folge durch die Menüs blättern):

- **CHRONO**: Hier können Sie den Smart wie eine normale Stoppuhr verwenden;
- **PRE DIVE** (vor dem Tauchgang): Schaltet den Smart in Tauchbereitschaft;
- **MODE** (Modus): Hier können Sie den Computer in den Luft-, Nitrox-, Tiefenmesser- oder Freitauch- (Apnoe-) modus schalten.
- **SET** (Einstellungen): Hier können Sie alle Einstellungen des Tauchcomputers (SET dive - Tauchgangseinstellungen) und der Uhr (SET TIME - Uhreinstellungen) einsehen und ändern.
- **LOG** (Logbuch): Hier können Sie alle Details Ihrer gespeicherten Tauchgänge einsehen.
- **PLAN**: Hier können Sie die Nullzeiten als Funktion von Tiefe und noch vorhandener Restsättigung abrufen.

- **PC**: Hier können Sie Tauchgänge auf einen PC oder Mac übertragen.
- **INFO**: Hier sehen Sie Informationen über die Software und Hardware Ihres Smart.

Mit dem Modus „vor dem Tauchgang“ wird der Computer in Tauchbereitschaft versetzt, um sicherzustellen, dass er sofort nach Erreichen einer Tiefe von 1,2 m mit der Überwachung des Tauchgangs beginnt. Wenn Sie den Tauchgang beginnen, ohne den Smart in diesen Modus zu schalten, beginnt er zwar auch automatisch mit der Überwachung des Tauchgangs, aber mit einer Verzögerung von bis zu 20 Sekunden ab dem Eintauchen ins Wasser.



Im Modus „vor dem Tauchgang“ sehen Sie auf dem Display den P-Faktor, die eingestellte Bergseestufe, die Uhrzeit, die Dauer der Oberflächenpause seit dem letzten Tauchgang und die Temperatur. Wurde als Atemgas Nitrox eingestellt, sehen Sie auch den O₂-Anteil und die entsprechende MOD. Links in der mittleren Zeile zeigt ein kleines S bzw. F die eingestellte Wasserart an (S = salt - Salzwasser, F = fresh - Süßwasser).

ANMERKUNG

- Wenn im Modus „vor dem Tauchgang“ länger als 3 Minuten keine Taste betätigt wird, schaltet der Smart in die normale Uhr-Funktion.
- Wir empfehlen Ihnen, den Smart vor dem Abtauchen in den Modus „vor dem Tauchgang“ zu schalten. Andernfalls beginnt die Überwachung des Tauchgangs mit einer Verzögerung von bis zu 20 Sekunden.

2.1. CHRONO (Stoppuhr)



Um dieses Menü zu öffnen, halten Sie die obere Taste gedrückt. Nun zeigt die mittlere Zeile eine Stoppuhr und die Uhrzeit wird in die untere Zeile verschoben. Kurzes Drücken der oberen Taste startet bzw. stoppt die Zeitnahme. Kurzes Drücken der unteren Taste setzt die Zeit auf null zurück. Gedrückthalten der unteren Taste beendet die Stoppuhr-Funktion (dadurch wird die Stoppuhr angehalten und auf null zurückgesetzt, falls Sie beim Beenden lief oder bei einem anderen Wert als Null angehalten war).



Die Stoppuhr hat auch eine Zwischenzeit-Funktion: Wenn Sie die untere Taste bei laufender Stoppuhr drücken, wird die Zeitanzeige angehalten, in der oberen Zeile blinkt SPL (split-time = Zwischenzeit) und die Zeitnahme läuft im Hintergrund weiter. Jeder Druck auf die untere Taste aktualisiert die angezeigte Zwischenzeit. Solange die Zwischenzeit-Funktion aktiv ist, ist die obere Taste funktionslos. Um die Zwischenzeit-Funktion zu verlassen, halten Sie die untere Taste gedrückt.

2.2. PRE DIVE (vor dem Tauchgang)



Um dieses Menü zu öffnen und den Smart in Tauchbereitschaft zu schalten, halten Sie die obere Taste gedrückt.

2.3. MODE (Modus)



In diesem Menü können Sie einstellen, welche Art von Gas Sie während des Tauchgangs atmen werden (Luft oder Nitrox, einschließlich Multigas). Sie können den Smart auch auf bottom timer (Tiefenmesser) einstellen, dann misst er nur die Zeit, Tiefe und Temperatur, führt aber keine Dekompressionsberechnungen durch und zeigt keine Warnmeldungen an. Oder Sie können den Smart in den Freitauchmodus setzen: Im Wesentlichen entspricht dieser dem Tiefenmessermodus, bietet aber einige besondere Funktionen für Apnoe-Taucher.

Drücken Sie eine der Tasten, um durch die vier Möglichkeiten (**AIR (Luft)**, **EAN (Nitrox)**, **bottom timer (Tiefenmesser)** und **FREE (Freitauchen)**) zu blättern, dann halten Sie zum Auswählen die obere Taste gedrückt.



Die Einstellung **AIR** (Luft) bewirkt dasselbe, als würden Sie **EAN** (Nitrox) mit 21 % Sauerstoff und einem ppO_2,max von 1,4 bar einstellen, nur ist die Anzeige vereinfacht, weil der CNS-Wert nicht sichtbar ist (er wird trotzdem im Hintergrund berechnet und es würden erforderlichenfalls die 75-%-Warnung und der 100-%-Alarm ausgelöst).

Wenn Sie **EAN** (Nitrox) wählen, öffnet sich ein Untermenü, in dem Sie den prozentualen Sauerstoffanteil im Gemisch (% O_2) und den maximal zulässigen Sauerstoffpartialdruck (ppO_2,max) für bis zu zwei Atemgemische definieren können. Der höchstmögliche Wert, der für den ppO_2,max eingestellt werden kann, beträgt 1,6 bar. Die meisten Ausbildungsverbände raten zu einem Höchstwert von 1,4 bar.



Innerhalb dieses Menüs können Sie den O_2 %-Wert durch Drücken einer der Tasten verändern, und beobachten, wie sich dadurch die zulässige Maximaltiefe (MOD) verändert. Halten Sie dann die obere Taste gedrückt, um zur Einstellung des ppO_2,max weiterzuschalten.

Benutzen Sie zum Ändern des Wertes eine der beiden Tasten. Auch hier sehen Sie, wie sich dadurch die zulässige Maximaltiefe (MOD) verändert. Halten Sie die obere Taste gedrückt, um die Eingaben zu speichern.



Nun sehen Sie die Anzeige **G2 OFF**. Wenn Sie das Menü verlassen wollen, halten Sie die untere Taste gedrückt. Wenn Sie mit mehr als einem Gas tauchen möchten, lesen Sie die weitere Vorgehensweise bitte in Abschnitt 3.5.



Um ein Menü zu öffnen, halten Sie die obere Taste gedrückt; um die verfügbaren Optionen nach oben oder unten zu rollen bzw. um einen vorgegebenen Wert zu vergrößern oder zu verkleinern, drücken Sie eine der Tasten. Um die geänderte Einstellung zu speichern, halten Sie dann die obere Taste gedrückt. Um im Menü eine Stufe nach oben gehen, halten Sie die untere Taste gedrückt.

⚠ WARNUNG

- Nitroxtauchgänge dürfen ausschließlich von erfahrenen Tauchern unternommen werden, die eine entsprechende Ausbildung bei einem international anerkannten Verband absolviert haben.
- Sie müssen sich vor jedem Tauchgang und nach jedem Flaschenwechsel vergewissern, dass der im Smart eingestellte Sauerstoffanteil exakt dem Sauerstoffanteil in der Flasche entspricht. Ein falsch eingestellter Sauerstoffanteil kann zu schweren Unfällen mit Todesfolge führen.

Weitere Informationen über Tauchgänge mit mehreren Gasen finden Sie in Kapitel 3.5.

2.4. SET (EINSTELLUNGEN)



Im Menü **SEt (Einstellungen)** können Sie verschiedene Einstellungen ändern. Drücken Sie innerhalb dieses Menüs eine der Tasten, um zwischen den beiden Untermenüs umzuschalten: **SEt DIVE (Tauchgangseinstellungen)**, wo sie die einzelnen Tauchgangparameter einstellen können, und **SEt TIME (Uhreinstellungen)**, wo Sie die einzelnen Einstellungen für die Uhr vornehmen können.

MENÜ	Beschreibung
SEt dIVE (Tauchgangseinstellungen)	
- LGHT (Displaybeleuchtung)	Hier können Sie einstellen, nach welcher Zeit die Displaybeleuchtung automatisch abschaltet. Sie können einen Wert zwischen 1 und 10 Sekunden einstellen.
- P Fct (P-Faktor)	Hier können Sie den Standardalgorithmus (P0) oder einen von zwei zunehmend konservativen Algorithmen (P1, P2) wählen.
- ALt (Höhenlage)	Hier können Sie den Algorithmus in den Bergseemodus schalten, wenn Sie in einem Bergsee tauchen möchten.
- WAtR (Wasser)	Hier können Sie zwischen Salz- und Süßwasser wählen. (S = salt - Salzwasser, F = fresh - Süßwasser)
- UN:tS (Maßeinheiten)	Hier können Sie zwischen metrischen (m, °C) und amerikanischen (ft, °F) Maßeinheiten wählen.
- FASt (Unkontr. Aufstieg)	Hier kann die Sperrung bei unkontrolliertem Aufstieg ausgeschaltet werden. Diese Funktion ist Tauchlehrern vorbehalten, die evtl. in einer Lehrsituation darauf zurückgreifen müssen.
- ALRM (Warntöne)	Hier können Sie sämtliche Warntöne des Smart ein- bzw. ausschalten.
- ErASE (Sättigung löschen)	Hier können Sie den Restsättigungsspeicher auf null zurücksetzen, damit der vorangegangene Tauchgang nicht mehr berücksichtigt wird. Diese Funktion ist ausschließlich dann zu verwenden, wenn ein Tauchcomputer an einen anderen Taucher verliehen werden soll, der in den vergangenen 24 Std. nicht getaucht ist.
- dEEP	Hier können Sie die Berechnung und Anzeige von Deepstops abschalten.
- SEt tIME (Uhrzeit einstellen)	Hier können Sie Uhrzeit-Format, Uhrzeit, Datum, Wecker und eine zweite Zeitzone einstellen.

2.4.1. SEt dIVE (Tauchgangseinstellungen)

2.4.1.1. LGHT (Displaybeleuchtung)



Bei schlechten Lichtverhältnissen können Sie am Smart die Displaybeleuchtung einschalten, indem Sie die untere Taste gedrückt halten. Während eines Tauchgangs bleibt die Displaybeleuchtung so lange eingeschaltet, wie Sie es in diesem Menü eingestellt haben. Sie können einen Wert zwischen 1 und 10 Sekunden einstellen.

ANMERKUNG

- Die Displaybeleuchtung verbraucht Strom: je länger die Displaybeleuchtung eingeschaltet ist, desto kürzer hält die Batterie.
- Wenn die Warnmeldung low battery (Batterie schwach) aktiviert wird, kann die Displaybeleuchtung nicht mehr eingeschaltet werden.

Auch an der Oberfläche und in der Uhrzeitanzeige kann die Displaybeleuchtung durch Gedrückthalten der unteren Taste aktiviert werden. Wenn Sie keine weitere Taste drücken, erlischt die Displaybeleuchtung nach 6 Sekunden wieder. So können Sie aus der Uhrzeitanzeige heraus die Displaybeleuchtung einschalten, um Menüs zu öffnen, Einstellungen zu ändern, das Logbuch aufzurufen, etc..

2.4.1.2. P Fct (P-FAKTOR)

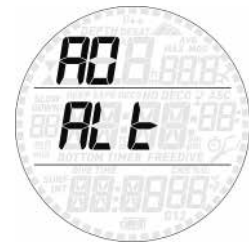


Der Smart gibt Ihnen die Möglichkeit, einen zusätzlichen, persönlichen Sicherheitsfaktor einzustellen, wenn Sie unter bestimmten Umständen besonders vorsichtig sein möchten, z. B. nach einer längeren Tauchpause oder wenn Sie einen anstrengenden Tauchgang planen. In diesem Menü können Sie zwischen dem Standardalgorithmus P0, der konservativeren Variante P2 und der mittleren Variante P1 wählen. In den Displaymodi „vor dem Tauchgang“, „nach dem Tauchgang“, „Logbuch“ und „Tauchgangplanung“ wird P1 als p+, P2 als p++ und P0 durch das Nichtvorhandensein eines Symbols angezeigt.

ANMERKUNG

Der gewählte P-Faktor wird auch in der Tauchgangsplanung berücksichtigt.

2.4.1.3. ALt (HÖHENLAGE)



Der Luftdruck ist abhängig von der Höhe und der Wetterlage. Er ist ein wichtiger Aspekt, der beim Tauchen berücksichtigt werden muss, denn auch der umgebende Luftdruck wirkt sich auf die Aufnahme und anschließende Abgabe des Stickstoffs im Körper aus. Ab einer bestimmten Höhe muss der Dekompressionsalgorithmus an den veränderten Umgebungsdruck angepasst werden. Wenn Sie einen Bergseetauchgang planen, müssen Sie zunächst herausfinden, auf welcher Höhe der See liegt und dann den entsprechenden Höhenbereich im Smart einstellen:

- **A0**: von Meereshöhe bis ca. 700 m;
- **A1**: von ca. 700 m bis ca. 1500 m;
- **A2**: von ca. 1500 m bis ca. 2400 m;
- **A3**: von ca. 2400 m bis ca. 3700 m;
- Wir raten Ihnen von Tauchgängen auf Höhen über 3700 m ab. In einem solchen Fall müssen Sie den Smart auf bottom timer (Tiefenmesser) einstellen und eine für die Höhenlage geeignete Bergseetabelle verwenden.

In den Displaymodi „vor dem Tauchgang“, „nach dem Tauchgang“, „Logbuch“ und „Tauchgangplanung“ werden die Einstellungen A1 bis A3 mit einem symbolisierten Berg dargestellt, in dem entsprechend 1, 2 oder 3 Segmente gefüllt sind. A0 wird durch Nichtvorhandensein eines Symbols angezeigt.

⚠️ WARNUNG

Bergseetauchen ohne korrekt eingestellte Höhenlage im Tauchcomputer kann zu schweren Unfällen mit Todesfolge führen.

2.4.1.4. WAtR (WASSER)



Je nach geplante Tauchgewässer können sie den Computer auf **FRESH (Süß-)** oder **SAlt (Salzwasser)** Kalibrierung einstellen. Wenn die falsche Wasserart eingestellt ist, wird die Tauchtiefe um ca. 3 % falsch angezeigt (d. h. auf einer Tiefe von 30 m wird ein auf Salzwasser eingestellter Computer im Süßwasser 29 m anzeigen, während ein auf Süßwasser eingestellter Computer im Salzwasser 31 m anzeigt). Wichtig zu wissen ist dabei, dass dies keine Auswirkungen auf das ordnungsgemäße Funktionieren des Computers hat, da die Berechnungen auf den reinen Druckmessungen beruhen.

2.4.1.5. UN:tS (Maßeinheiten)



Sie können zwischen metrischen (Tiefe in Metern, Temperatur in °C) und amerikanischen Maßeinheiten (Tiefe in Fuß, Temperatur in °F) wählen.

2.4.1.6. FASt (unkontrollierter Aufstieg)



Ein schneller Aufstieg gilt als unkontrolliert, wenn mit einer Aufstiegs geschwindigkeit von 12 m/min oder schneller aufgetaucht wird und diese Geschwindigkeit über mehr als zwei Drittel des Aufstiegs beibehalten wird. Dies gilt jedoch nur für Tauchgänge auf über 12 m Tiefe. In diesem Fall wird der Smart wegen der möglichen, schädlichen Blasenbildung für 24 Stunden gesperrt, um Sie davon abzuhalten, einen weiteren Tauchgang durchzuführen. In diesem Menü können Sie die Funktion der Sperrung bei unkontrolliertem Aufstieg ausschalten.

⚠️ WARNUNG

- Ein unkontrollierter Aufstieg erhöht das Risiko der Dekompressionskrankheit (DCS).
- Diese Option ist sehr erfahrenen Tauchern, z. B. Tauchlehrern, vorbehalten, die sämtliche Konsequenzen des Abschaltens dieser Funktion erfassen und die volle Verantwortung für dieses Tun übernehmen können.

2.4.1.7. ALRM (WARNTÖNE)



In diesem Menü können Sie die Warntöne ausschalten.

⚠️ WARNUNG

Das Ausschalten der Warntöne kann Sie in eine potenziell gefährliche Situation bringen und in der Folge zu schweren Verletzungen oder zum Tod führen.

2.4.1.8. ErASE (Sättigung löschen)



Der Smart gibt Ihnen die Möglichkeit, die aktuellen Sättigungsdaten zu löschen. Alle Daten über die Gewebesättigung aus vorangegangenen Tauchgängen werden dabei auf null zurückgesetzt und der Computer berechnet den nächsten Tauchgang nicht mehr als Wiederholungstauchgang. Die Funktion dient dazu, den Computer an einen Taucher verleihen zu können, der innerhalb der letzten 24 Stunden nicht getaucht hat.

⚠️ WARNUNG

Nach dem Löschen der Sättigungsdaten einen Wiederholungstauchgang durchzuführen, ist extrem gefährlich und wird mit hoher Wahrscheinlichkeit einen schweren, möglicherweise tödlichen Tauchunfall nach sich ziehen. Löschen Sie die Sättigung nur, wenn Sie dafür einen triftigen Grund haben.

Um ein versehentliches Löschen der Restsättigung zu verhindern, müssen Sie den Sicherheitscode eingeben, um den Vorgang fortsetzen zu können. Der Sicherheitscode lautet 1234.

Nach Eingabe des Sicherheitscodes sehen Sie eine Bestätigung, dass der Vorgang erfolgreich abgeschlossen wurde.

2.4.1.9. dEEP

In diesem Menü können Sie die Berechnung und Anzeige von Deepstops abschalten. Wenn Sie ohnehin keine Deepstops durchführen möchten, erhalten Sie dadurch eine übersichtlichere Anzeige der Dekompressionsdaten. Weitere Informationen über Deepstops finden Sie in Abschnitt 3.3.



2.4.2. SET TIME (Uhrzeit einstellen)

In diesem Menü können Sie das Uhrzeit-Format, die Uhrzeit, das Datum, den Wecker und eine zweite Zeitzone (t2), einstellen. Drücken einer der Tasten blättert durch die Optionen. Um einen Parameter zu ändern, halten Sie die obere Taste gedrückt, dann drücken Sie die obere oder untere Taste kurz, um den blinkenden Wert zu ändern, abschließend halten Sie die obere Taste nochmals gedrückt, um die neue Einstellung zu speichern.



Der Smart verfügt über einen „Sleep“-Modus: Wenn Sie den Smart nur beim Tauchen tragen, können Sie ihn in Ihrer tauchfreien Zeit in den Sleep-Modus setzen, um die Batterie zu schonen. Durch Drücken einer Taste beenden Sie den Sleep-Modus.



LCD Bildfrequenz



In diesem Menüpunkt können Sie eine niedrige (low) oder hohe (high) Bildfrequenz einstellen. Die Voreinstellung ist „low“: Dadurch wird der Stromverbrauch niedrig gehalten, aber bei sehr intensivem Licht können Sie evtl. ein leichtes Flimmern auf dem Display wahrnehmen. Die Einstellung „high“ verringert das Flimmern, verkürzt aber die Lebensdauer der Batterie um etwa 30 %.

2.5. LOG (LOGBUCH)



Der Smart kann die Tauchgangsprofile von etwa 35 Tauchstunden in Intervallen von 5 Sekunden speichern. Die Informationen können über den als Zubehör erhältlichen

USB-Clip mit dem Programm Dive Organizer auf einen PC und mit Divers' Diary auf einen Mac übertragen werden. Außerdem kann der Smart die meisten Informationen direkt auf dem Display darstellen.

Auf der ersten Seite des Logbuchs sehen Sie eine Zusammenfassung aller bis zum aktuellen Datum durchgeführten Tauchgänge: erreichte Maximaltiefe, Gesamtzahl der Tauchgänge, Gesamttauchzeit und kälteste gemessene Wassertemperatur.



Von hier aus können Sie durch Drücken einer der Tasten durch alle gespeicherten Tauchgänge blättern. Die Zahl in der mittleren Zeile rechts zeigt beim Blättern die Logbuchnummer des Tauchgangs an, wobei 1 den jüngsten Tauchgang bezeichnet. Halten Sie die obere Taste gedrückt, um sich die Details eines bestimmten Tauchgangs anzeigen zu lassen. Für jeden Tauchgang gibt es drei Seiten mit Daten. In der obersten Zeile wird auf allen Seiten die Maximal- und Durchschnittstiefe angezeigt. In der mittleren Zeile steht auf Seite 1 und 2 die maximale Aufstiegs- und auf Seite 3 die die maximale Aufstiegs- und die Uhrzeit am Ende des Tauchgangs.

In der unteren Zeile steht auf der ersten Seite das Datum, an dem der Tauchgang durchgeführt wurde und der O₂-Wert, auf der zweiten Seite die Tauchgangsdauer und die minimale Wassertemperatur, und auf der dritten Seite die Dauer der Oberflächenpause zum vorangegangenen Tauchgang und der CNS-Wert am Ende des Tauchgangs.



Kurzes Drücken einer der Tasten schaltet zwischen den Seiten um, Gedrückthalten der unteren Taste schaltet zurück auf die Liste im Logbuch-Menü.

2.6. PLAN (TAUCHGANGSPLANUNG)



In dieser Funktion können Sie durch die Nullzeiten blättern. Dabei wird automatisch der aktuelle Restsättigungsstatus der einzelnen Gewebekompartimente aus vorangegangenen Tauchgängen eingerechnet. Bei den angezeigten Nullzeiten sind auch die Vorgaben aus den Tauchgangseinstellungen berücksichtigt: Wasserart, Bergseestufe, persönlicher Sicherheitsfaktor, Lufttauchgang bzw. im Fall von Nitroxtauchgängen zusätzlich der prozentuale Sauerstoffanteil und dessen maximal zulässiger Partialdruck. Für jede Tiefe wird die entsprechende Nullzeit in Minuten angezeigt. Im Nitroxmodus wird die angezeigte Maximaltiefe durch die MOD begrenzt.

ANMERKUNG

Die Tauchgangsplanung steht nur im Luft- und Nitroxmodus zur Verfügung.

2.7. PC



Dieses Untermenü gibt Ihnen die Möglichkeit, Ihre Tauchgangsdaten auf einen PC oder Mac zu übertragen. Halten Sie die obere Taste gedrückt, daraufhin erscheint auf dem Display **PC ready (PC bereit)**, um anzuzeigen, dass der Smart für die Datenkommunikation bereit ist.

2.8. INFO



In diesem Untermenü werden Informationen über die Hardware und Software Ihres Smart und den Ladezustand der Batterie angezeigt. Zeigt das Batteriesymbol zwei Segmente, ist die Batterie in Ordnung, ein Segment bedeutet, dass die Batterie schwach ist, der Smart aber noch als Tauchcomputer funktioniert, blinkt das eine Segment, reicht die Batteriespannung nicht mehr zum Tauchen.

• 3. TAUCHEN MIT DEM SMART

3.1. EIN PAAR WORTE ÜBER NITROX

Der Begriff Nitrox bezeichnet Atemgemische aus Sauerstoff und Stickstoff (sauerstoffangereicherte Luft) mit einem Sauerstoffanteil von über 21 % (Luft). Da Nitrox weniger Stickstoff enthält als Luft, nimmt der Körper auf einer gegebenen Tiefe weniger Stickstoff auf als bei einem Lufttauchgang. Allerdings bringt der höhere Sauerstoffanteil auch einen höheren Sauerstoffpartialdruck auf der gegebenen Tiefe mit sich. Höhere als atmosphärische Sauerstoffpartialdrücke können auf den menschlichen Körper toxisch wirken. Bei diesen Wirkungen kann zwischen zwei wesentlichen Kategorien unterschieden werden:

- Akute Wirkungen eines Sauerstoffpartialdrucks über 1,4 bar. Diese Wirkungen sind unabhängig von der Expositionsdauer, und können, je nachdem bei welchem Partialdruck genau sie auftreten, unterschiedlich sein. Es herrscht allgemeine Übereinstimmung, dass Partialdrücke bis zu 1,4 bar tolerierbar sind, viele Ausbildungsverbände befürworten einen maximalen Sauerstoffpartialdruck von 1,6 bar.
- Wirkungen, die bei langfristiger Einwirkung von Partialdrücken über 0,5 bar auftreten, z. B. durch wiederholtes und/oder langes Tauchen. Diese können das zentrale Nervensystem, die Lungen und andere lebenswichtige Organe schädigen.

Der Smart schützt Sie folgendermaßen vor beiden Auswirkungen (sofern er auf **Luft** oder **Nitrox** eingestellt ist):

- Schutz vor Akutwirkungen: Der Smart gibt einen MOD-Alarm aus, entsprechend dem vom Benutzer eingestellten ppO₂max. Bei der Eingabe des Sauerstoffanteils für einen Tauchgang zeigt Ihnen der Smart die dem eingestellten ppO₂max entsprechende MOD (maximal zulässige Tiefe). Die werkseitige Voreinstellung für den ppO₂max beträgt 1,4 bar. Dieser Wert kann Ihren Vorlieben entsprechend zwischen 1,2 und 1,6 bar eingestellt werden. Die genaue Vorgehensweise und weitere Informationen hierzu finden Sie in Abschnitt 2.1. Im Luftmodus beträgt der voreingestellte ppO₂max 1,4 bar.

- Schutz vor Schäden durch Dauerexposition: Mit dem CNS%-Wert (Central Nervous System - zentrales Nervensystem) „verfolgt“ der Smart das Maß der Sauerstoffexposition. Ab einem Wert von 100 % besteht das Risiko langfristiger Schäden. Daher aktiviert der Smart bei Erreichen dieses CNS%-Wertes einen Alarm. Der Smart warnt aber auch schon bei Erreichen eines CNS% von 75 %. Der CNS%-Wert ist unabhängig von dem für den ppO_2 max eingestellten Wert.

3.2. WARNMELDUNGEN

Der Smart kann Sie vor potenziell gefährlichen Situationen warnen. Es gibt fünf verschiedene Warnmeldungen:

- Überhöhte Aufstiegs geschwindigkeit
- Überschreiten eines sicheren ppO_2 /MOD
- CNS = 75%
- Verpasster Dekompressionsstopp
- Schwache Batterie während des Tauchgangs

⚠ WARNUNG

Im Tiefenmessermodus sind alle Warnmeldungen außer der Batteriewarnung deaktiviert.

ANMERKUNG

- Warnmeldungen werden sichtbar und hörbar ausgegeben. Genaue Beschreibungen siehe unten.
- Sollten gleichzeitig mehrere Warnungen ausgelöst werden, hat die Aufstiegswarnung Priorität.

3.2.1. AUFSTIEGSGESCHWINDIGKEIT

Sobald eine geringere Tiefe gemessen wird, aktiviert der Smart den Algorithmus zur Überwachung der Aufstiegs geschwindigkeit und zeigt den ermittelten Wert links in der mittleren Zeile des Displays an.

⚠ WARNUNG

Ein schneller Aufstieg erhöht das DCS-Risiko.

Erkennt der Smart eine Aufstiegs geschwindigkeit von 10 m/min oder mehr, werden die Warnmeldungen für einen zu schnellen Aufstieg ausgelöst: es ertönt ein Warnton und auf dem Display erscheint die Meldung **SL OW** (langsam). Die Warnmeldungen dauern an, bis die Aufstiegs geschwindigkeit wieder auf oder unter 10 m/min sinkt.



Wenn auf Tiefen über 12 m schneller als 12 m/min aufgetaucht wird, wird **SLOW DOWN!** (langsamer!) angezeigt und der Wert für die Aufstiegs geschwindigkeit blinkt. Wenn eine Aufstiegs geschwindigkeit von über 12 m/min über mehr als zwei Drittel der Tiefe, auf der die Warnmeldungen zum ersten Mal ausgelöst

wurden, beibehalten wird, wertet dies der Smart als Tauchgangs verstöß und auf dem Display wird dauerhaft das Symbol **SLOW DOWN!** angezeigt.



Wird in diesem Fall nach Erreichen der Oberfläche versucht, einen Wiederholungstauchgang durchzuführen, arbeitet der Smart nur als Tiefenmesser und Timer (Bottomtimer-Modus) und zeigt während des gesamten Tauchgangs **SLOW DOWN!** an.

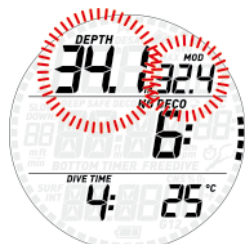


3.2.2. MOD/ ppO_2

⚠ WARNUNG

- Beachten Sie unbedingt die MOD. Überschreiten der MOD kann zu schweren Verletzungen oder zum Tod führen.
- Höhere Sauerstoffpartialdrücke über 1,6 bar können plötzliche Krämpfe auslösen und in der Folge zu schweren Verletzungen oder zum Tod führen.

Wenn der Taucher eine Tiefe erreicht, auf der der ppO_2 des eingeatmeten Gases den von der entsprechenden Einstellung vorgegebenen Wert (1,2 bis 1,6 bar) übersteigt, ertönt ein Warnton, die aktuelle Tiefe blinkt und rechts von der aktuellen Tiefe wird die MOD-Tiefe angezeigt.



Die Warnmeldungen dauern an, bis der Taucher ausreichend weit aufgestiegen ist, dass der ppO_2 wieder innerhalb des zulässigen Bereichs liegt.

⚠ WARNUNG

Wenn der MOD-Alarm ausgelöst wird, müssen Sie unverzüglich mindestens soweit auftauchen, bis die Warnmeldungen wieder ausschalten. Andernfalls kann es zu schweren Verletzungen oder zum Tod kommen.

3.2.3. CNS = 75%

⚠ WARNUNG

Wenn der CNS%-Wert 100 % erreicht, besteht die Gefahr einer Sauerstoffvergiftung. Der Tauchgang muss unverzüglich beendet werden.

Mit dem CNS%-Wert überwacht der Smart die Sauerstofftoxizität, seine Berechnung folgt den derzeit gültigen Empfehlungen zur Sauerstoffexposition. Die Toxizität wird als Prozentwert zwischen 0 % und 100 % ausgedrückt. Wenn der Wert 75 % überschreitet, ertönt ein Warnton und der angezeigte CNS-Wert blinkt. Außerdem wird der CNS-Wert in der unteren rechten Ecke angezeigt: Wenn Sie jetzt andere Informationen abrufen, z. B. die Temperatur oder Uhrzeit, erscheint nach 8 Sekunden wieder der CNS-Wert. Sie müssen jetzt auf eine flachere Tiefe aufsteigen, um die Sauerstofflast zu verringern und sollten in Erwägung ziehen, den Tauchgang zu beenden.



Wenn sich der Wert der Sauerstofftoxizität 100 % nähert, werden der Warnhinweis und der Warnton in 1-Minuten-Intervallen jeweils 5 Sekunden lang wiederholt, solange der CNS-Wert bei oder über 100 % liegt. Sie müssen den Tauchgang jetzt unverzüglich beenden!

⚠ WARNUNG

Mit einem CNS-Wert von 75 % oder darüber weiterzutauchen, bringt Sie in potenziell gefährliche Situationen, die zu schweren Verletzungen oder zum Tod führen können.

3.2.4. UNTERLASSENER DEKOMPRESSIONSSTOPP

⚠ WARNUNG

Das Missachten der Dekompressionspflicht kann zu schweren Verletzungen oder zum Tod führen.

Wird um mehr als 0,3 m flacher als die angegebene Dekompressionstiefe getaucht, erscheint ein nach unten weisendes Dreieck, es ertönt ein Warnton und die aktuelle Tiefe und die Dekotiefe blinken. Diese Warnmeldungen bleiben aktiv, bis Sie auf die korrekte Dekompressionstiefe zurückkehren.



⚠️ WARNUNG

- Wenn die Warnmeldungen für das Missachten der Dekompressionspflicht ausgelöst werden, wird die Entsättigungsberechnung der simulierten Gewebe solange unterbrochen, bis sich der Taucher wieder auf der korrekten Dekompressionstiefe befindet.
- Tauchen Sie niemals flacher als die angegebene Dekompressionstiefe.

3.2.4.1. MODUS „MISSACHTEN DER DEKOMPRESSIONSPFLICHT“

Wird länger als drei Minuten um mehr als 1 m flacher als die angegebene Dekompressionstiefe getaucht, wertet dies der Smart als Missachtung der Dekompressionspflicht und zeigt auf dem Display ⚠️.

Wird in diesem Fall nach Erreichen der Oberfläche versucht, einen Wiederholungstauchgang durchzuführen, arbeitet der Smart nur als Tiefenmesser und Timer (Bottomtimer-Modus) und auf dem Display erscheint ⚠️.



3.2.5. SCHWACHE BATTERIE

Wenn der Smart erkennt, dass die Batteriespannung noch sicher für einen Tauchgang ausreicht, aber nicht mehr viel Reserve aufweist, zeigt er das stete Batteriesymbol an und deaktiviert die Displaybeleuchtung. Sinkt die Batteriespannung auf ein Maß, bei dem nicht mehr sicher getaucht werden kann, blinkt das Batteriesymbol.



ANMERKUNG

Die Batterieanzeige ist stark temperaturabhängig. So ist es möglich, dass die Batteriewarnung bei Kälte erscheint, anschließend aber für lange Zeit wieder erlischt.

⚠️ WARNUNG

Wenn das Batteriesymbol während eines Tauchgangs zu blinken beginnt, sollten Sie den Tauchgang unter Einhaltung aller Sicherheitsregeln, aber ohne weitere Verzögerungen beenden.

⚠️ WARNUNG

Wenn im Uhr-Modus die blinkende Batteriewarnung erscheint, arbeitet der Smart nicht mehr als Tauchcomputer.

3.3. ANGEZEIGTE INFORMATIONEN

Wurde der Smart in den Modus „vor dem Tauchgang“ geschaltet, beginnt er beim Eintauchen ins Wasser sofort mit der Überwachung des Tauchgangs. Andernfalls schaltet er sich nach Erreichen einer Tiefe von 1,2 m innerhalb von 20 Sekunden automatisch ein.



Folgende Informationen werden angezeigt:

- Aktuelle Tiefe
- Maximaltiefe
- Nullzeit (bzw. im Fall von Dekompressionstauchgängen: Tiefe und Dauer des tiefsten Stopps und Gesamtaufstiegsdauer)
- Tauchzeit
- Temperatur
- Stickstoff-Balkengrafik

Durch Drücken der oberen Taste können Sie sich in der oberen Zeile weitere Informationen anzeigen lassen. Mit jedem Tastendruck schaltet die Anzeige der Reihe nach auf Maximaltiefe, durchschnittliche Tiefe, MOD (bei Nitroxtauchgängen) und ein leeres Feld.

Durch Drücken der unteren Taste können Sie sich in der unteren Zeile weitere Informationen anzeigen lassen. Mit jedem Tastendruck schaltet die Anzeige der Reihe nach auf Temperatur, prozentualen Sauerstoffanteil, CNS-Wert, Stoppuhr (anstelle der Tauchzeit), und Uhrzeit (anstelle der Tauchzeit, wobei nach 4 Sek. wieder auf Tauchzeit und Temperatur zurückgeschaltet wird). Um die Stoppuhr zurückzusetzen, halten Sie im Stoppuhr-Modus die obere Taste gedrückt.

Die **Tiefe** wird bis 99,9 m mit einer Auflösung von 10 cm angezeigt, danach mit einer Auflösung von 1 m. Bei Verwendung amerikanischer Maßeinheiten wird die Tiefe immer mit einer Auflösung von 1 Fuß angezeigt. Auf flacheren Tiefen als 1,2 m zeigt das Display ---. Die mögliche Maximaltiefe beträgt 150 m.

Die **Tauchzeit** wird in Minuten angegeben. Wenn Sie während des Tauchgangs zur Oberfläche aufsteigen, wird die an der Oberfläche verbrachte Zeit nur als Tauchzeit gerechnet, wenn Sie innerhalb 3 Minuten wieder auf mindestens 1,2 m abtauchen. Das gibt Ihnen die Möglichkeit, sich kurz an der Oberfläche zu orientieren. Während Sie sich an der Oberfläche aufhalten, läuft die

Zeitmessung im Hintergrund weiter, wird auf dem Display aber nicht angezeigt. Sobald Sie wieder abtauchen, läuft die Zeitanzeige weiter, einschließlich der an der Oberfläche verbrachten Zeit.

Die **Nullzeit** wird in Echtzeit berechnet und stetig aktualisiert. Die maximal angezeigte Nullzeit beträgt 999 Minuten. Wenn Sie auf Tiefe bleiben, nachdem die Nullzeit auf null zurückgegangen ist, werden Sie dekompensationspflichtig: Sie können nicht mehr direkt zur Oberfläche aufsteigen und der Smart zeigt Ihnen einen **PFLICHT**-Dekompressionsstopp an. Anstelle der Nullzeit zeigt er nun die Tiefe und Dauer des tiefsten Stopps und die Gesamtaufstiegsdauer (**ASC**) an. Sie beinhaltet sämtliche Dekompressionsstopps und die Zeit, die benötigt wird, um mit einer Aufstiegsgeschwindigkeit von 10 m/min senkrecht zur Oberfläche aufzusteigen. Außerdem beinhaltet **ASC** die Dauer der Deepstops.

DEEP, DECO und SAFETY (Sicherheits-) Stopps:

- Ein **Sicherheitsstopp** wird bei jedem Tauchgang angezeigt, bei dem tiefer als 10 m getaucht wird. Er dauert 3 Minuten und wird am Ende des Tauchgangs, vor der Rückkehr zur Oberfläche, auf einer Tiefe zwischen 6 m und 3 m durchgeführt. Der Sicherheitsstopp ist **kein** Pflichtstopp, aber **dringend angeraten**.
- Wenn Sie über die Nullzeit hinaus auf Tiefe bleiben, werden zunehmend **DEKOstopps** angezeigt. **DEKOstopps** sind Pflichtstopps.
- **DEEPstopps** werden bei Annäherung an die Nullzeit errechnet. Dabei handelt es sich entweder um einen 2-Minuten-Stopp oder zwei 1-Minuten-Stops. **DEEPstopps** sind keine Pflichtstopps. Deepstops werden links neben der Nullzeit oder als erster (tiefster) Dekostopp angezeigt. Sie können die Deepstop-Funktion in den Tauchgangeinstellungen im Menü SET DIVE/DEEP ausschalten. Dann werden keine Deepstops mehr berechnet und angezeigt.



⚠️ WARNUNG

Machen Sie bei jedem Tauchgang, auch ohne Pflichtdeko, grundsätzlich einen 3-minütigen Sicherheitsstopp auf 3 - 6 m Tiefe.

Wenn Sie den optimalen Tiefenbereich für einen Deepstop (± 1 m der angezeigten Tiefe) oder einen Sicherheitsstopp (6 - 3 m) erreichen, zeigt Ihnen ein Countdown den Verlauf des Stopps an.



Bei **DEKOstopps** werden nur die Minuten angezeigt, da die tatsächliche Dauer der Dekompressionsstopps von der exakten Tiefe abhängt.

Während eines Dekompressionsstopps können folgende Symbole angezeigt werden:

- ▼ : optimale Tiefe für den Dekompressionsstopp
- ▲ : zu flach für den Dekompressionsstopp, sofort abtauchen!

Die **Stickstoff-Balkengrafik** befindet sich am rechten Rand des Displays. Sie symbolisiert die Stickstoffsättigung im führenden Gewebekompartiment. Die Balkengrafik besteht aus 6 Segmenten, die sich während des Tauchgangs allmählich füllen. Je mehr schwarze Segmente Sie sehen, desto näher kommen Sie dem Ende der Nullzeit. Bei Eintritt der Dekompressionspflicht sind alle Segmente schwarz.

Während der Oberflächenpause werden die Segmente allmählich abgeschaltet - der Smart stellt so die allmähliche Entsättigung Ihrer Gewebe dar.

Auf-/Abstiegsgeschwindigkeit: Wenn sich die Tiefe um mehr als 80 cm ändert, berechnet der Smart die entsprechende Auf- bzw. Abstiegsgeschwindigkeit. Er zeigt sie für die Dauer des Auf- bzw. Abstiegs numerisch in m/min an, und grafisch in der mittleren Displayzeile ganz links (als eine Reihe von Punkten, wobei ein Punkt für 2 m/min steht).

3.4. NACH DEM TAUCHGANG



Bei der Rückkehr zur Oberfläche schaltet der Smart zunächst in den Modus „Erreichen der Oberfläche“. Dieser Modus erlaubt Ihnen, nach einer kurzen Orientierung wieder abzutauchen und den Tauchgang fortzusetzen. Das Display zeigt dabei einen 3-Minuten-Countdown.

Wenn Sie vor Ablauf des 3-Minuten-Countdowns wieder abtauchen, wird die Messung der Tauchzeit am vorherigen Zeitpunkt fortgesetzt, einschließlich der an der Oberfläche verbrachten Zeit. Wenn Sie innerhalb des Countdowns nicht wieder abtauchen, betrachtet der Smart den Tauchgang als beendet, speichert die Daten im Logbuch und schaltet in den Modus „nach dem Tauchgang“.



Nun sehen Sie folgende Informationen:

- Die verbleibende Restsättigungsdauer (**DESAT**), die vom Dekompressionsmodell des Computers berechnet wird. Jeder Tauchgang, der begonnen wird, solange auf dem Computer noch eine Restsättigung vorhanden ist, gilt als Wiederholungstauchgang, d. h. der Smart berücksichtigt die bereits bestehende Stickstofflast in Ihrem Körper.
- Die Dauer des Flugverbots (**NO-FLY TIME**): Während dieser Zeit könnte es durch den verringerten Umgebungsdruck in einem Flugzeug oder auf größeren Höhenlagen zur Dekompressionskrankheit kommen. Den Empfehlungen von NOAA, DAN und anderen Organisationen folgend, startet der Smart hierfür einen Standard-Countdown von 12 Stunden nach einem einzelnen Nullzeittauchgang und von 24 Stunden nach Wiederholungstauchgängen oder dekompensationspflichtigen Tauchgängen. Es gibt zwei besondere Fälle:
 - Wenn die Restsättigungszeit länger ist als das Flugverbot, setzt der Smart automatisch die Dauer des Flugverbots auf den Wert der Restsättigungszeit;
 - Es kann auch sein, dass die Restsättigungszeit kürzer ist als das Flugverbot, was bedeuten würde, dass Sie nicht fliegen dürfen, obwohl Sie entsättigt sind. Das ergibt sich einfach daraus, dass die Restsättigungszeit anhand des tatsächlichen Tauchgangsprofils vom Algorithmus berechnet wird, während die Dauer des Flugverbots ein innerhalb der Tauchbranche

festgelegter Wert ist. Da die tatsächlichen Auswirkungen des Fliegens nach dem Tauchen nie umfassend untersucht wurden, entspricht dieser Ansatz unserer Philosophie.

⚠️ WARNUNG

Solange der Smart ein Flugverbot ✈️ anzeigt, dürfen Sie weder Höhenlagen aufsuchen noch fliegen. Das Missachten dieser Warnung kann zu schweren Verletzungen oder zum Tod führen.

- Die Dauer der Oberflächenpause (SURF INT): Sie wird ab dem Moment angezeigt, in dem der Tauchgang abgeschlossen wird (3 Minuten nach Erreichen der Oberfläche) und bis die Restsättigungszeit und das Flugverbot abgelaufen sind.
- Bei vorhandenen Tauchfehlern wird das entsprechende Symbol angezeigt (**SLOW DOWN!** ⚠️).

Außerdem zeigt die Balkengrafik die berechnete Stickstofflast im führenden Gewebe. An dieser Anzeige können Sie beobachten, wie Sie im Laufe der Oberflächenpause zunehmend Stickstoff entsättigen. Der Smart setzt die dekompensationsrelevanten Berechnungen (Stickstoffsättigung) solange fort, wie eine Restsättigung vorhanden ist.

3.5. TAUCHGÄNGE MIT MEHR ALS EINEM GEMISCH

⚠️ WARNUNG

- Tauchgänge mit mehr als einem Gemisch bergen ein sehr viel höheres Risiko als Tauchgänge mit nur einem Gemisch, weil Verwechslungen zu schweren Verletzungen oder zum Tod führen können.
- Bei Tauchgängen mit mehr als einem Gemisch müssen Sie stets sicher sein, dass Sie tatsächlich aus der vorgesehenen Flasche atmen. Wenn Sie auf der falschen Tiefe ein Gemisch mit hohem Sauerstoffanteil atmen, kann das Ihren sofortigen Tod bedeuten.
- Kennzeichnen Sie alle Atemregler und Flaschen auf eine Weise, die unter allen Umständen die Möglichkeit einer Verwechslung ausschließt.
- Vergewissern Sie sich vor jedem Tauchgang und nach jedem Flaschenwechsel, dass alle Gemische die für die jeweilige Flasche korrekten Werte aufweisen.

Mit dem Smart können Sie für einen Tauchgang zwei verschiedene Gemische verwenden (nur Luft oder Nitrox). Die beiden Gemische werden mit G1 und G2 bezeichnet und müssen einen zunehmenden Sauerstoffanteil aufweisen. Das bedeutet, dass G1 den niedrigeren und G2 den höheren Sauerstoffanteil hat.

⚠️ WARNUNG

Es ist nicht möglich, einen Gaswechsel einzugeben, wenn der Sauerstoffpartialdruck dieses Gases auf der gegebenen Tiefe den eingestellten Maximalwert übersteigen würde.

ANMERKUNG

Die MOD für G2 ist die Tiefe, bei der auf das Gas gewechselt werden kann. Der Smart verwendet sie für seine Berechnungen, Warnmeldungen und den vorgeschlagenen Gaswechsel.

3.5.1. EINSTELLUNGEN FÜR ZWEI GASE

Die Merkmale der Gase müssen vor dem Tauchgang eingegeben werden. Es liegt dann in Ihrer Verantwortung, am Smart einzugeben, welches Gas zum jeweiligen Zeitpunkt eines Tauchgangs gerade verwendet wird.

Um mehrere Gase verwenden zu können, müssen Sie die einzelnen Gase aktivieren und für jedes einzelne den prozentualen Sauerstoffanteil und den ppO_2 max einstellen. Bitte beachten Sie, dass die MOD für G2 die Tiefe ist, auf der Sie der Smart auffordern wird, den Gaswechsel vorzunehmen (siehe unten, Abschnitt 3.5.2). Um G2 zu aktivieren, drücken Sie, wenn **G2 OFF** (aus) angezeigt wird, die obere Taste. Daraufhin erscheint **G2 ON** (ein). Halten Sie dann die Taste gedrückt, um die Eingabe zu bestätigen. Nun schaltet der Computer in das Untermenü weiter, in dem Sie die Werte für $O_2\%$ und ppO_2 /MOD für G2 auf dieselbe Weise einstellen können wie zuvor für G1.



3.5.2. GASWECHSEL

Der Smart beginnt den Tauchgang immer mit G1, dem Gas, das den niedrigeren Sauerstoffanteil aufweist. Wenn Sie während des Aufstiegs die MOD von G2 erreichen, ertönt ein Signalton und in der unteren rechten Ecke blinkt der $O_2\%$ -Wert von G1.



Drücken Sie während dieser blinkenden Anzeige die obere Taste, um den Gaswechsel einzuleiten: Nun blinkt der $O_2\%$ -Wert von G2, wo zuvor der Wert von G1 geblinkt hat. In der oberen rechten Ecke blinken die Buchstaben MOD und der MOD-Zahlenwert für G2.



Halten Sie die obere Taste gedrückt, um den Wechsel auf G2 zu bestätigen, oder drücken Sie kurz die untere Taste, wenn Sie den Gaswechsel abrechnen und weiter G1 atmen möchten. In beiden Fällen wird jetzt stetig in der unteren rechten Ecke des Displays der eingestellte $O_2\%$ -Wert angezeigt. Innerhalb 20 Sekunden wird die Aufstiegsdauer unter Berücksichtigung des höheren Sauerstoffanteils im Atemgas aktualisiert.



ANMERKUNG

- Der Smart lässt den Gaswechsel erst zu, wenn Sie sich auf einer flacheren Tiefe aufhalten als der dem eingestellten ppO_2 max entsprechenden MOD.
- Auf größeren Tiefen lässt der Smart den Gaswechsel nicht zu.
- Das automatische Blinken der Sauerstoffkonzentration von G1 dauert nur 20 Sekunden an. Sie können den Gaswechsel aber jederzeit einleiten, indem Sie die obere Taste gedrückt halten, während in der unteren rechten Ecke der $O_2\%$ -Wert angezeigt wird. Dann können Sie, soweit es die aktuelle Tiefe zulässt, auf G2 wechseln.

3.5.3. BESONDERE SITUATIONEN

3.5.3.1. ZURÜCKWECHSELN AUF EIN GAS MIT NIEDRIGEREM SAUERSTOFFANTEIL

Es kann Situationen geben, in denen Sie auf ein Gas mit niedrigerem Sauerstoffanteil als dem aktuell geatmeten zurückwechseln müssen. Das kann zum Beispiel der Fall sein, wenn Sie tiefer abtauchen möchten, als die MOD des aktuellen Gases zulässt, oder wenn Ihnen

während der Dekompression das Gas aus Flasche G2 ausgeht. Drücken Sie dann einfach die untere Taste so oft, bis der $O_2\%$ -Wert in der unteren rechten Ecke angezeigt wird, dann halten Sie die obere Taste gedrückt, um den Gaswechsel einzuleiten. Ab hier setzen Sie den Vorgang wie unter 3.5.2. beschrieben fort.

3.5.3.2. NACH EINEM GASWECHSEL TIEFER ALS MOD ABTAUCHEN

Wenn Sie auf ein Gemisch mit höherem Sauerstoffanteil gewechselt haben und dann unbeabsichtigt über die MOD dieses Gemisches hinaus absinken, wird sofort der MOD-Alarm ausgelöst. Sie müssen dann unverzüglich auf ein für diese Tiefe geeignetes Gas zurückwechseln oder auf eine flachere Tiefe im zulässigen Bereich des gerade geatmeten Gemischs aufsteigen.

3.6. BOTTOM TIMER (TIEFENMESSER) MODUS

Im Tiefenmessermodus überwacht der Smart nur Tiefe, Zeit und Temperatur, führt aber keine Dekompressionsberechnungen durch. In diesem Modus kann eine Tauchzeit von maximal 999 Minuten angezeigt werden. Der Tiefenmessermodus lässt sich nur einschalten, wenn keine Restsättigung mehr vorhanden ist. Außer der Batteriewarnung sind alle akustischen und optischen Warnhinweise ausgeschaltet.

⚠️ WARNUNG

Bei Tauchgängen im Tiefenmessermodus liegt die gesamte Verantwortung für mögliche Risiken alleine bei Ihnen selbst. Nach einem Tauchgang im Tiefenmessermodus müssen Sie mindestens 24 Stunden warten, ehe Sie wieder mit einem Tauchcomputer tauchen.

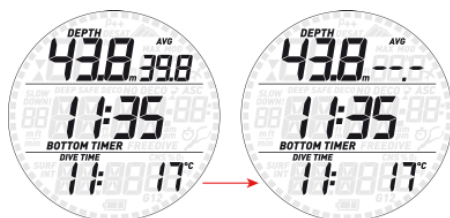
Bei Tauchgängen im Tiefenmessermodus werden folgende Informationen angezeigt:



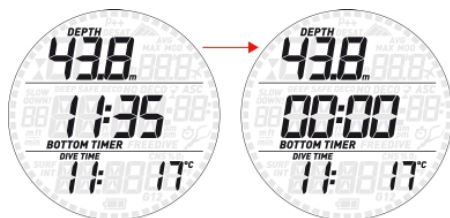
- aktuelle Tiefe
- Maximaltiefe
- Stoppuhr
- Tauchzeit
- Temperatur
- während des Aufstiegs: Aufstiegs geschwindigkeit (in m/min bzw. ft/min).

Durch kurzes Drücken der oberen Taste können Sie zwischen der Anzeige von Maximaltiefe, durchschnittlicher Tiefe und einem leeren Feld umschalten. Durch Drücken der unteren Taste erscheint anstelle der Tauchzeit die Uhrzeit (nach 4 Sekunden schaltet die Anzeige zurück auf die Tauchzeit).

Während die durchschnittliche Tiefe angezeigt wird, können Sie diese zurücksetzen, indem Sie die obere Taste gedrückt halten.



Bei allen anderen Anzeigen wird durch Gedrückthalten der oberen Taste die Stoppuhr neu gestartet.



3.6.1. TIEFENMESSERMODUS BEI TAUCHFEHLERN

Bei Luft- und Nitroxtauchgängen können folgende Tauchfehler auftreten:

- unkontrollierter Aufstieg
- Missachten der Dekompressionspflicht

Im Falle solcher Verstöße sperrt der Smart 24 Stunden lang die Betriebsmodi Luft und Nitrox und arbeitet nur als Tiefenmesser.

3.7. FREITAUCHMODUS

Mit dem Freitauchmodus bietet der Smart Apnoe-Tauchern einige spezielle Funktionen. Beim Freitauchen unterscheiden wir zwischen Tauchgang und Tauchgangsserie. Ein Tauchgang ist das einmalige Abtauchen unter die Wasseroberfläche. Die Tauchgangsserie ist eine Reihe von Tauchgängen, die, ohne den Freitauchmodus zu verlassen, nacheinander durchgeführt werden.

⚠️ WARNUNG

Beim Freitauchen sind Sie anderen Gefahren ausgesetzt als beim Gerätetauchen. Als Freitaucher müssen Sie diese Gefahren kennen und wissen, wie sie vermieden werden können.

⚠️ WARNUNG

Führen Sie keine Apnoe-Tauchgänge durch, wenn Sie innerhalb der letzten 24 Stunden mit Tauchgerät getaucht sind.

3.7.1. EINSTELLUNGEN

Öffnen Sie das Menü MODE, wählen Sie hier FREE, halten Sie dann die obere Taste gedrückt, um Ihre Wahl zu bestätigen und die Einstellungen für Freitauchgänge zu öffnen. Wenn Sie keine der Einstellungen ändern möchten, halten Sie die untere Taste gedrückt, um das Menü zu schließen. Andernfalls schalten Sie mit einer der Tasten durch die einzelnen Einstellungen. Um eine Einstellung zu ändern, halten Sie die obere Taste gedrückt, ändern Sie dann den Parameter mit einer der Tasten, dann halten Sie erneut die obere Taste gedrückt, um die Einstellung zu bestätigen.

Die folgenden Einstellungen sind möglich:

AL.beep (Warnton)

Hier können Sie gleichzeitig alle Warntöne ein- bzw. ausschalten.



Dive time (Tauchzeit)

Ist diese Warnmeldung eingeschaltet, ertönt nach Ablauf der eingestellten Zeit ein Warnton und die Tauchzeitanzeige beginnt zu blinken.



Surf int (Oberflächenintervall)

Ist diese Warnmeldung eingeschaltet, ertönt bei Erreichen der eingestellten Dauer ein Warnton und die Anzeige des Oberflächenintervalls beginnt zu blinken.



Max (Maximaltiefe)

Ist diese Warnmeldung eingeschaltet, ertönt bei Erreichen der eingestellten Tiefe ein Warnton und die Tiefenanzeige beginnt zu blinken.



Int (Tiefenintervalle)

Hier können Sie ein Tiefenintervall einstellen, bei dem eine kurze Tonsequenz aktiviert wird. Wenn Sie zum Beispiel ein Tiefenintervall von 5 m einstellen, ertönt das Signal auf 5 m, 10 m, 15 m, etc.



3.7.2. DER SMART BEIM FREITAUCHEN

Schalten Sie den Smart in den Modus PRE DIVE (vor dem Tauchgang), damit er unmittelbar nach Erreichen von 1,2 m Tiefe mit der Überwachung des Tauchgangs beginnt. Die aktuelle Tiefe wird in der oberen Zeile angezeigt, die Tauchzeit in Minuten und Sekunden in der mittleren Zeile und die Wassertemperatur in der unteren Zeile. Wenn Sie die untere Taste drücken, wird links von der Temperatur kurz die Uhrzeit angezeigt. Zum Einschalten der Displaybeleuchtung müssen Sie die untere Taste gedrückt halten.



3.7.2.1. AUFTAUCHEN ZWISCHEN DEN TAUCHGÄNGEN

Auf flacheren Tiefen als 0.8m schaltet der Smart in den Oberflächenmodus. Nun erscheint in der oberen Zeile die Maximaltiefe des gerade beendeten Tauchgangs, in der mittleren Zeile seine Dauer und in der unteren Zeile die Dauer der Oberflächenpause in Minuten und Sekunden und die niedrigste während des Tauchgangs gemessene Temperatur. Die Zahl rechts neben der Maximaltiefe ist die laufende Nummer des Tauchgangs in der Tauchgangsserie.



Wenn Sie die obere Taste drücken, erscheint in der oberen Zeile die Maximaltiefe der Tauchgangsserie, in der mittleren Zeile die maximale Tauchzeit der Tauchgangsserie und in der unteren Zeile die niedrigste während der Tauchgangsserie gemessene Temperatur.

Gedrückthalten der oberen Taste beendet den Freitauchmodus. Tun Sie das erst am Ende der Tauchgangsserie, damit im Logbuch alle Tauchgänge zusammen gespeichert werden (siehe Abschnitt 3.7.3 für weitere Informationen über das Logbuch im Freitauchmodus). Bitte beachten Sie, dass der Smart den Freitauchmodus automatisch beendet, wenn 10 Minuten lang nicht abgetaucht wird.

3.7.3. LOGBUCH IM FREITAUCHMODUS

Der Smart unterscheidet bei den Logbucheinträgen zwischen Gerätetauchgängen und Freitauchgängen. Daher gibt es für die beiden Tauchgangsarten auch getrennte Übersichtsseiten. Beim Öffnen der Logbuchfunktion wechseln diese alle 4 Sekunden ab. Auf der Übersichtsseite für Freitauchgänge sehen Sie in der oberen Zeile die Maximaltiefe, in der mittleren Zeile die längste Tauchzeit und in der unteren Zeile die Anzahl der Tauchgangsserien und die niedrigste Temperatur.



Wenn Sie die obere Taste drücken, sehen Sie die Logbucheinträge der einzelnen Tauchgänge in chronologischer Folge. Gerätetauchgänge sind in Abschnitt 2.5 beschrieben. Freitauchgänge werden zu Gruppen zusammengefasst. Für jede Gruppe gibt es zwei Übersichtsseiten: auf der ersten sehen Sie die Maximaltiefe der Tauchgangsserie, die Uhrzeit zu Beginn der Serie, das Datum und die laufende Nummer.



Gedrücktthalten der oberen Taste schaltet zur zweiten Übersichtsseite. Hier sehen Sie in der oberen Zeile die Maximaltiefe und die Zahl der Tauchgänge in der Serie, in der mittleren Zeile die Uhrzeit zu Beginn der Serie und die laufende Nummer, und in der unteren Zeile die längste Tauchzeit und die niedrigste Temperatur in der Serie.



Gedrücktthalten der oberen Taste öffnet die Serie. Jetzt sehen Sie oben die Maximaltiefe und laufende Nummer des Tauchgangs, in der Mitte die Tauchzeit und unten die Dauer der Oberflächenpause vor dem Abtauchen und die niedrigste Temperatur während dieses Tauchgangs.



Drücken Sie eine der Tasten, um die Details der anderen Tauchgänge dieser Serie zu sehen oder halten Sie die untere Taste gedrückt, um den Logbucheintrag dieser Serie zu schließen.

4. PFLEGE DES SMART

4.1. TECHNISCHE DATEN

Betriebshöhe:

- mit Dekompressionsberechnung: Meereshöhe bis ca. 3700 m
- ohne Dekompressionsberechnung (Tiefenmessermodus): auf jeder Höhe

Dekompressionsmodell: RGBM Mares-Wienke (10 Gewebe)

Tiefenmessung:

- Maximale Tiefenanzeige: 150 m
- Auflösung: 0,1 m bis 99,9 m; 1 m auf über 100 m. Auflösung in Fuß: immer 1 ft.
- Temperaturkompensation der Messung zwischen -10 und +50 °C
- Messgenauigkeit bei 0 bis 80 m: 1 % ± 0,2 m

Temperaturmessung:

- Messbereich: -10 °C bis +50 °C
- Auflösung: 1 °C
- Messgenauigkeit: ±2 °C

Uhr: Quarzuhr, Zeit, Datum, Tauchzeit-Anzeige bis 999 Minuten

Sauerstoffkonzentration: einstellbar zwischen 21 % und 99 %, ppO₂max zwischen 1,2 und 1,6bar

Logbuchspeicher: 35 Stunden
Tauchgangsprofile in 5-Sekunden-Intervallen

Betriebstemperatur: -10 °C bis +50 °C

Lagertemperatur: -20 bis 70 °C

Display:

- Diagonale: 31 mm / 1 ¼ Inch
- Mineralglas

Stromversorgung:

- CR2430 Batterie, selbst auswechselbar
- Lebensdauer der Batterie: 800 - 1000 Tauchgänge in einem Jahr, 200 - 300 Tauchgänge im Laufe von zwei Jahren, 50 Tauchgänge im Laufe von 3 Jahren. Wenn der Smart zwischen Tauchgangsserien in den Sleep-Modus gesetzt wird, 300 Tauchgänge im Laufe von 6 Jahren. Die tatsächliche Lebensdauer der Batterie ist abhängig von der Wassertemperatur und der Verwendung der Displaybeleuchtung.

4.2. WARTUNG

Die Genauigkeit der Tiefenmessung sollte alle zwei Jahre von einem autorisierten Mares Händler überprüft werden. Davon abgesehen ist der Smart praktisch wartungsfrei. Sie

müssen ihn lediglich nach jedem Tauchgang sorgfältig in Süßwasser spülen (verwenden Sie keine chemischen Produkte) und bei Bedarf die Batterie auswechseln. Die folgenden Empfehlungen sollen Ihnen helfen, möglichen Problemen mit dem Smart vorzubeugen und viele Jahre störungsfreien Betriebs sicherzustellen:

- schützen Sie den Smart vor Stößen und Herunterfallen;
- setzen Sie den Smart keinem intensiven, direkten Sonnenlicht aus;
- lagern Sie den Smart nicht in einem dicht verschlossenen Behälter, die Luft sollte stets frei zirkulieren können.

ANMERKUNG

Wenn die Innenseite des Mineralglases beschlägt, müssen Sie den Smart umgehend zu einem autorisierten Mares Service Center bringen.

⚠️ WARNUNG

Bei unsachgemäßer Handhabung kann auch Mineralglas verkratzen.

⚠️ WARNUNG

Blasen Sie keinesfalls Pressluft auf den Smart, weil dadurch der Drucksensor beschädigt werden kann.

4.2.1. AUSWECHSELN DER BATTERIE IM SMART

⚠️ WARNUNG

DAS AUSWECHSELN DER BATTERIE IST EINE DIFFIZILE ARBEIT, DIE, WENN SIE VON EINER UNERFAHRENEN PERSON DURCHFÜHRT WIRD, MIT GROSSER WAHRSCHEINLICHKEIT DAZU FÜHREN WIRD, DASS WASSER IN DEN COMPUTER EINDRINGT. WIR EMPFEHLEN IHNEN DESHALB DRINGEND, DEN BATTERIEWECHSEL VON EINEM AUTORISIERTEN MARES SERVICE CENTER DURCHFÜHREN ZU LASSEN. MARES HAFTET NICHT FÜR SCHÄDEN, DIE AUF EINEN BATTERIEWECHSEL ZURÜCKZUFÜHREN SIND.

ANMERKUNG

Alte Akkus und Batterien müssen ordnungsgemäß entsorgt werden. Mares respektiert die Umwelt und bittet Sie deshalb dringend, alte Batterien und Akkus ausschließlich in den dafür vorgesehenen Behältern für Sondermüll zu entsorgen.

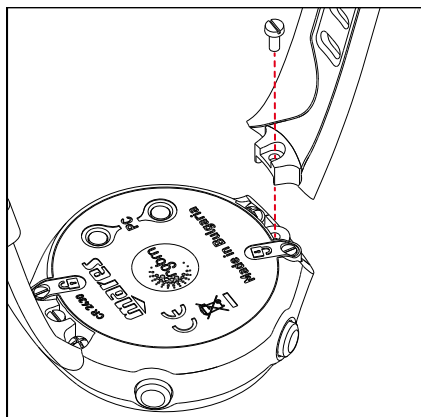
⚠️ WARNUNG

Der O-Ring muss bei jedem Batteriewechsel ersetzt werden. Das Smart Batteriekit beinhaltet eine hochwertige CR2430 Batterie und einen neuen O-Ring. Alle Computer O-Ringe werden einzeln geprüft.

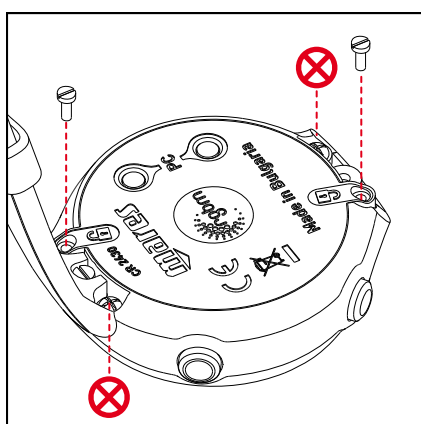
Folgen Sie diesen Schritten und beachten Sie dabei die Abbildungen:

- Entfernen Sie die mittlere Schraube (siehe Abbildung) und nehmen Sie das Band ab. Es

genügt, eine Seite des Bandes abzunehmen (am besten die ohne Schnalle).



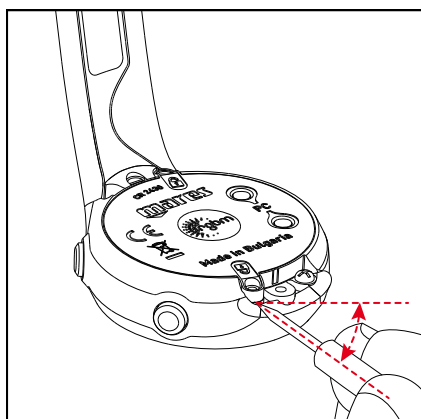
b) Entfernen Sie die beiden Schrauben neben den Schloss-Symbolen. Sie halten den Batteriefachdeckel.



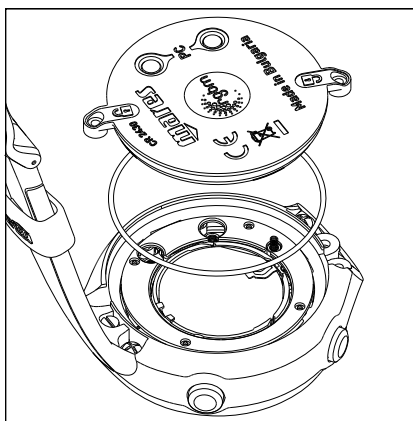
ANMERKUNG

Entfernen Sie NICHT die mit gekennzeichneten Schrauben!

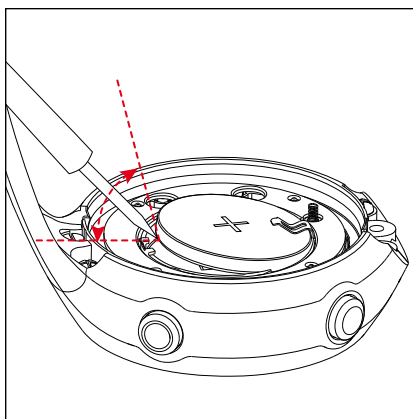
c) Heben Sie den Batteriefachdeckel auf der Seite, wo Sie das Band entfernt haben, vorsichtig mit einem kleinen flachen Schraubenzieher an.



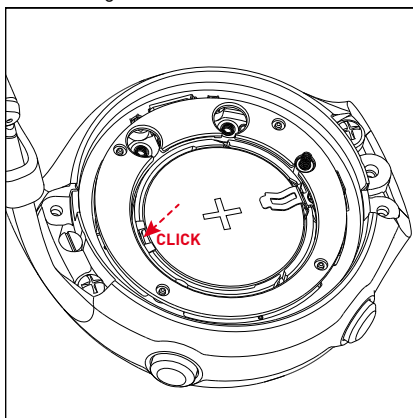
d) Nehmen Sie den Batteriefachdeckel ab und entfernen Sie den O-Ring. Werfen Sie den O-Ring in den Abfall.



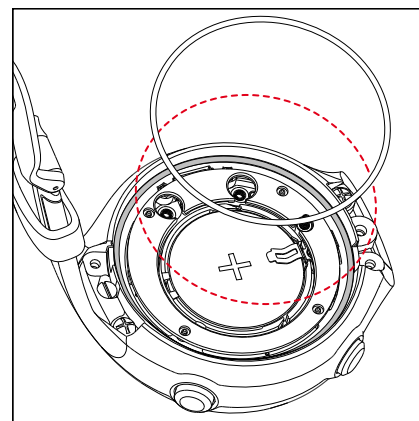
e) Holen Sie die Batterie vorsichtig mit einem kleinen flachen Schraubenzieher aus dem Batteriefach.



f) Setzen Sie die neue Batterie aus dem Kit ein. Beim Einlegen der Batterie müssen Sie ein leises Klicken hören. Achten Sie unbedingt auf die Polarität der Batterie: legen Sie sie so ein, dass der "+"-Pol nach außen zeigt.



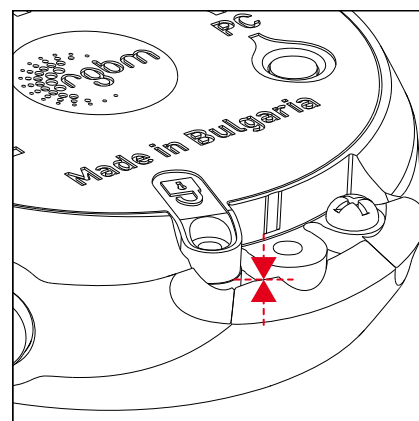
g) Legen Sie den neuen O-Ring (aus dem Kit) in die Nut rund um die Batterie. Der O-Ring muss an der Außenkante der Nut liegen.



h) Setzen Sie den Batteriefachdeckel auf das Uhrgehäuse und drücken Sie ihn gleichmäßig auf. Achten Sie darauf, dass der Batteriefachdeckel im Bereich der Schrauben auf dem Uhrgehäuse aufliegt.

ANMERKUNG

Fetten Sie den O-Ring NICHT! Wird der O-Ring gefettet, verdreht er sich beim Aufsetzen des Batteriefachdeckels und es kann Wasser in die Uhr eindringen.



i) Halten Sie den Batteriefachdeckel auf das Uhrgehäuse gedrückt und ziehen Sie die beiden Schrauben handfest an. Ziehen Sie die Schrauben nicht zu fest an, das ideale Drehmoment ist 12 N cm.
j) Befestigen Sie das in Schritt a) entfernte Band wieder. Geben Sie wenn möglich einen Tropfen Loctite 331 auf das Schraubengewinde und ziehen Sie die Schraube handfest, ohne übermäßige Kraft an. Das ideale Drehmoment ist 25 N cm.

⚠️ WARNUNG

Mares behält sich das Recht vor, Garantieleistungen zu verweigern, wenn die Pflege- und Wartungsanleitungen nicht beachtet werden.

4.3. GARANTIE

Die Garantie für Mares Produkte gilt für zwei Jahre und unterliegt folgenden Beschränkungen und Bedingungen:

Die Garantie ist nicht übertragbar und gilt ausschließlich für den Erstkäufer.

Mares gewährleistet, dass das Mares-Produkt frei von Materialfehlern und

Herstellungsmängeln ist: Nach gründlicher technischer Überprüfung werden schadhafte Teile kostenlos ersetzt.

Mares S.p.A. lehnt jegliche Haftung für Unfälle jeglicher Art ab, zu denen es infolge von Veränderungen an oder unsachgemäßer Verwendung der Produkte kam.

Produkte, die zur Revision oder Reparatur innerhalb der Garantie, oder aus irgendeinem anderen Grund eingeschickt werden, dürfen ausschließlich vom Verkäufer eingesandt werden, der Sendung muss der Kaufbeleg beiliegen. Der Versand erfolgt auf Risiko des Absenders.

4.4. GARANTIEAUSSCHLÜSSE

Schäden durch eingedrungenes Wasser in Folge unsachgemäßer Handhabung (z.B. verschmutzte Dichtung, falsch geschlossenes Batteriefach, etc.).

Bruch oder Kratzer am Gehäuse, Glas oder Band infolge von Gewalteinwirkung oder Stößen.

Schäden in Folge zu hoher oder zu niedriger Temperaturen.

Schäden, die darauf zurückzuführen sind, dass zum Reinigen des Tauchcomputers Pressluft verwendet wurde.

4.5. SERIENNUMMER

Sie finden die Seriennummer des Produktes im Untermenü INFO.

• 5. ENTSORGEN DES GERÄTES



Dieses Gerät muss als Elektronikschrott entsorgt werden. Werfen Sie es nicht in den Hausmüll.

Sie können das Gerät auch zur ordnungsgemäßen Entsorgung bei Ihrem Mares Händler abgeben.



Algorithm

